



Tagliapietra



Tagliapietra

Set placche per porta cristallo

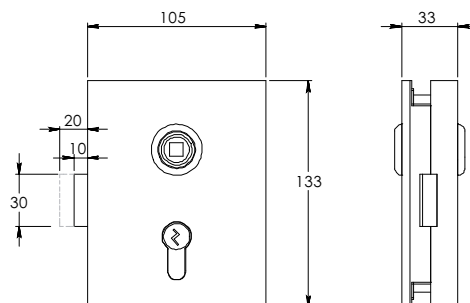
Set of plates for crystal doors



Art. 510

Coppia placche di forma quadrata con foro maniglia universale, completo di serratura quadro mm 8
Anta e maniglia esclusa.
Spessore cristallo: mm 8 - 10 - 12
Disponibili con foro cilindro / foro Wc / foro chiave / solo maniglia.
Specificare lato apertura porta (tirare).
Incontro abbinato: art. W1 - W2 - Z1.
Accessori e guarnizioni allegate.
Finiture: ottone lucido / cromato lucido / cromato satinato / nichel satinato / ottone satinato.

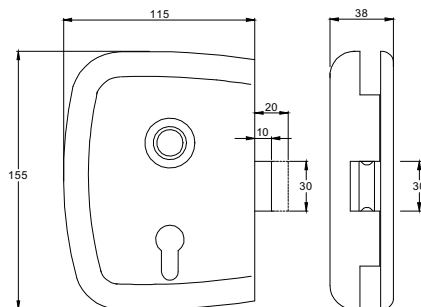
Pair of square shaped plates with universal handle hole - complete of lock (square 8 mm)
Without handle and door
Crystal thickness 8 / 10 / 12 mm
Available with cylinder hole / Wc hole / key hole / only handle.
Specify right or left door opening
Suitable striking plates: art. W1 - W2 - Z1
Finishings: polish brass / polish chrome plated / satin chrome plated / satin nickel plated / satin brass.



Art. 010

Coppia placche di forma arrotondata con foro maniglia universale, completo di serratura quadro mm 8.
Anta e maniglia esclusa.
Spessore cristallo: mm 8 - 10 - 12
Disponibili con foro cilindro / foro Wc / foro chiave / solo maniglia.
Specificare lato apertura porta (tirare).
Incontro abbinato: art. W1 - W2 - Z1.
Accessori e guarnizioni allegate.
Finiture: ottone lucido / cromato lucido / cromato satinato / nichel satinato / ottone satinato.

Pair of round shaped plates with universal handle hole - complete of lock (square 8 mm).
Without handle and door.
Available with cylinder hole / WC hole / key hole / handle only
Specify right or left door opening.
- Crystal thickness 0.8 / 1.0 / 1.2 mm.
Suitable striking plates: art. W1 - W2 - Z1 - accessories and gaskets included.
Finishings: polish brass / polish chrome plated / satin chrome plated / satin nickel.



Sistemi per porta scorrevole in cristallo o legno

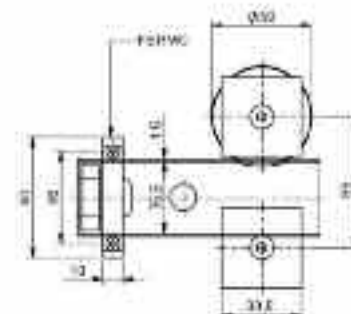
Systems for sliding wooden or crystal doors



Art. VS 550

Sistema completo per porta scorrevole in cristallo o legno. Applicazione esterno muro. Completo di binario in acciaio lungo mm 2000 x 30 x 10. Dotato di dispositivo blocca-porta / anticarrucolamento / guida porta e accessori (anta esclusa). Portata massima kg 75. Finitura: cromato satinato – cromato lucido.

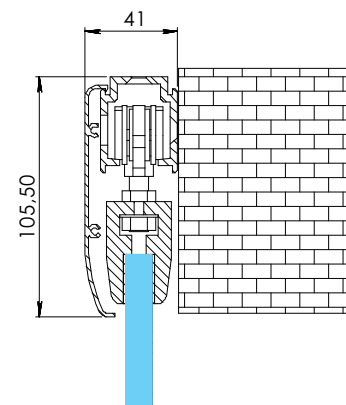
Complete system for wooden or crystal doors. External wall application. Steel track length 2000 x 20 x 10 mm included. Endowed of a door stopper device / anti-exit from the track / door runner and accessories included (without door). Maximum reach 75 kg. Finishes: satin chrome plated – polish chrome plated.



Art. VS 850

Sistema completo per porta scorrevole in cristallo mod. "fascia". Applicazione esterno muro / fissaggio a parete o soffitto. Completo di guida e binario lungo mm 2000 / 3000 / 6000, pinza, guida porta e accessori. Disponibile: per anta singola o per anta singola + fissa (anta esclusa). Portata massima kg 70. Finitura: alluminio argento.

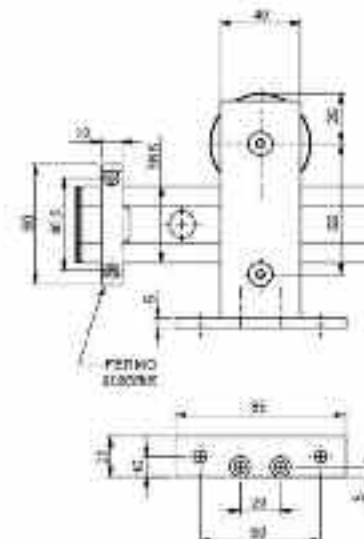
Complete system for sliding crystal door with upper metal stripe. External wall application – wall or ceiling fixing. Complete with runner and track (2000 / 3000 / 6000 mm). Availability: single door or door + blind door. Fixing pliers, door runner and accessories included (without door). Maximum reach 70 kg.



Art. VL 750

Sistema completo per porta scorrevole in legno. Applicazione esterno muro. Completo di binario lungo mm 2000 x 30 x 10. Dotato di dispositivo blocca-porta / anticarrucolamento / guida porta e accessori (anta esclusa). Portata massima kg 50. Finitura: cromato satinato – cromato lucido.

Complete system for wooden doors. External wall application. Complete with track (2000 x 30 x 10 mm). Endowed of a door stopper device / anti-exit from the track / door runner and accessories included (without door). Maximum reach 50 kg.

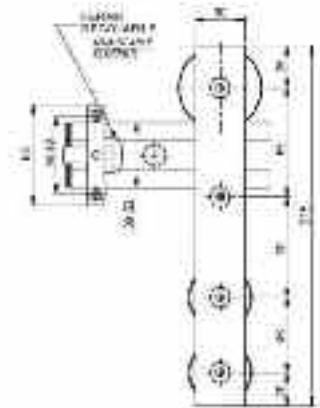




Art. VS 400

Sistema completo per porta scorrevole in cristallo o legno.
 Applicazione esterno muro.
 Completo di binario in acciaio lungo mm 2000 x 30 x 10
 Dotato di dispositivo blocca-porta / anticarrucolamento / guida porta e accessori (anta esclusa)
 Portata massima kg 75
 Finitura: cromato satinato / cromato lucido.

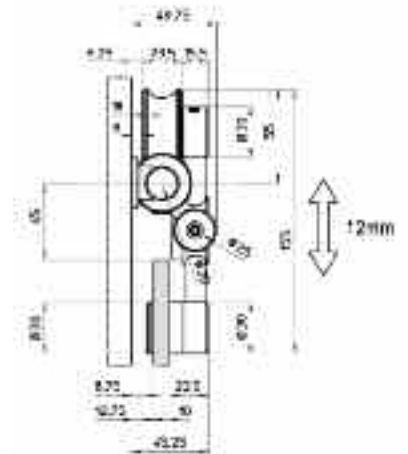
Complete system for wooden or crystal doors.
 External wall application.
 Complete with steel track length 2000 x 30 x 10 mm
 Endowed of a door stopper device / anti-exit from the track / door runner and accessories included (without door).
 Maximum reach 75 kg.
 Finishings: satin chrome plated – polish chrome plated.



Art. VS 600

Sistema completo per porta scorrevole in cristallo.
 Applicazione esterno muro.
 Completo di binario lungo mm 2000 x 20
 Dotato di dispositivo blocca-porta / anticarrucolamento / guida porta e accessori (anta esclusa).
 Portata massima kg 100
 Finitura: acciaio cromato lucido / cromato satinato.

Complete system for crystal doors
 External wall application.
 Complete with steel track length 2000 x 20
 Endowed of a door stopper device / anti-exit from the track / door runner and accessories included (without door).
 Maximum reach 120 kg
 Finishings: polish chrome plated / Satin chrome plated steel.



Art. VS 450

Sistema completo per porta scorrevole in cristallo.
 Applicazione esterno muro.
 Completo di binario lungo mm 2000 x 25
 Dotato di dispositivo blocca-porta / anticarrucolamento / guida porta e accessori (anta esclusa).
 Portata massima kg 75
 Finitura: acciaio inox.

Complete system for crystal doors
 External wall application.
 Complete with steel track length 2000 x 25
 Endowed of a door stopper device / anti-exit from the track / door runner and accessories included (without door).
 Maximum reach 75 kg
 Finishings: stainless steel.

